
保健医療情報学国際共同会議 広島 2009

The Collaborative Meetings on Health Informatics (CoMHI) in Hiroshima 2009;

第29回 医療情報学連合大会 (29th JCMJ)

国際医療情報学連盟 WG4(SiHIS)ワークショップ2009 (IMIA-SiHiS2009)

アジア太平洋医療情報学会2009 (APAMI 2009)

開催趣意書・募集要項

【企業展示(カタログ展示)、広告掲載、共催セミナー・共催セッション】

【ホスピタリティールーム、寄付金】



主 催：有限責任中間法人 日本医療情報学会

大会長：石 川 澄 (広島大学病院・医療情報部)

(広島大学大学院 医歯薬総合研究科 展開医科学専攻 病態情報医科学講座)

会 期：平成21年11月21日(土)～25日(水)

会 場：広島国際会議場、ホテルサンルート広島、広島工業大学広島校舎

〒734-8551 広島県広島市南区霞 1-2-3

広島大学病院 医療情報部内

CoMHI in Hiroshima 2009 推進事務局 担当:田中 武志 (広報)、馬場 由香 (事務)

TEL:082-257-5082 FAX:082-257-5081 E-mail: comhi09@hiroshima-u.ac.jp

目 次

趣 意	
大会概要	．．．．． P. 2
運営組織	．．．．． P. 5
学術大会プログラム概要	．．．．． P. 7
後援・協賛団体	．．．．． P. 8
収支予算案	．．．．． P. 8
	募集概要早見
募集要項	
募集要項一覧	．．．．． P. 11
企業展示／カタログ展示募集要項	．．．．． P. 12
広告掲載募集要項	．．．．． P. 14
共催セミナー・共催セッション募集要項	．．．．． P. 16
ホスピタリティールーム募集要項	．．．．． P. 18
寄付金募集要項	．．．．． P. 19
申込書	
企業展示出展申込書	．．．．． P. 23
カタログ展示出展申込書	．．．．． P. 25
広告掲載申込書	．．．．． P. 27
共催セミナー・共催セッション申込書	．．．．． P. 29
ホスピタリティールーム申込書	．．．．． P. 31
寄付金申込書	．．．．． P. 33

趣 意

社会と環境の激しい変容が地球規模で進む中、医療は質と効率とのバランス確保が従前に増して要求されています。医療情報学は、過去 40 年の歴史の中で、ICT（情報コミュニケーション技術）と周辺科学の進歩に支えられ、医療の実務支援の場で一定の成果を挙げてきました。その視野は、患者の疾病医療や保健介護サービス、施設運営にとどまらず、遺伝子・免疫など生命科学分野にまで広がり、その一方で、情報倫理・プライバシー保護や法制度、経済などの社会科学的問題も複雑さを増しています。

このような状況下で、私は、日本医療情報学会、国際医療情報学連盟、およびアジア太平洋医療情報学会から要請を受け、基礎・社会医学系・情報系学会、および企業・行政関連組織が共同する次の国際会議をコーディネートさせていただくことになりました。

“ CoMHI in Hiroshima 2009 ”

(The Collaborative Meetings on Health Informatics 保健医療情報学国際共同会議 広島 2009)

- ◆ 第 29 回医療情報学連合大会 (第 10 回日本医療情報学会学術大会)
- ◆ IMIA WG4 (SiHIS) (国際医療情報学連盟 セキュリティに関するワークショップ) 2009
- ◆ A P A M I (アジア太平洋地域 医療情報学会) 2009

医療行為の多くは情報の交換によって成り立ち、患者さんと医療者の信頼関係のよりどころといえます。そこで、私たちは

「健康情報はみんなの財産

— セキュリティ、サービス、そしてそのシンフォニーが支える医療のたゆまぬ進歩」を共通のスローガンとして、「患者と医療者の信頼関係」について市民を交えた対話集会を日程の中心に据え、10 年先を見通す先端の成果発表と討論を展開します。

内容は、進歩する情報処理・ネットワーク技術の保健医療への応用に関する諸課題を、価値観、社会制度の違いを踏まえて討論し、共通の医療倫理に基づく「医療情報の活用と安全管理に関する医療者と市民の行動規範 ひろしま宣言」にまとめて世界に発信したいと考えております。

本来、大会運営の費用は出席者の参加費等で賄うべきであり、2007 年 6 月から運営準備委員会を発足させ、委員一同、合理的な運営計画を工夫してまいりました。しかし、世界の厳しい経済環境のもとで上記の目標達成には、なお皆様方のご理解とご協賛を賜る必要がございます。なにとぞ趣意ご賢察のうえご支援を賜りますようお願い申し上げます。

平成 21 年 3 月 吉日

大会長 石川 澄

広島大学病院 医療情報部 教授

(広島大学大学院 医歯薬総合研究科 展開医科学専攻 病態情報医科学講座)



大会概要

1. 名 称

The Collaborative Meetings on Health Informatics in Hiroshima 2009

(略称 CoMHI in Hiroshima 2009)

保健医療情報学国際共同会議 広島 2009

第29回医療情報学連合大会 (第10回日本医療情報学会学術大会) (29th JCMI)
(The 29th Joint Conference on Medical Informatics)
国際医療情報学連盟 WG4(SiHIS) Workshop 2009 (IMIA WG4(SiHIS) 2009)
(The International Medical Informatics Association WG4(SiHIS) Workshop)
アジア太平洋医療情報学会 2009 (APAMI 2009)
(Asia Pacific Association for Medical Informatics 2009)

2. 主催団体および責任者名

有限責任中間法人・日本医療情報学会 (Japan Association for Medical Informatics (JAMI))

(一般社団法人移行予定)

理事長 山本 隆一 (東京大学大学院情報学環)

CoMHI in Hiroshima 2009 (保健医療情報学国際共同会議 広島 2009)

大会長 石川 澄 (広島大学病院)

(有限責任中間法人 日本医療情報学会 理事)

第 29 回医療情報学連合大会 大会長 石川 澄 (広島大学病院)
国際医療情報学連盟 WG4(SiHIS) Workshop 2009 大会長 石川 澄 (広島大学病院)
アジア太平洋医療情報学会 2009 大会長 木村 通男 (浜松医科大学)

3. 会 期

2009年 11月21日(土) ~ 25日(水)

29th JCMI 11月22日(日) ~ 25日(水)

IMIA WG4(SiHIS) 2009 11月21日(土) ~ 24日(火) BM: 24日(火) GA: 25日(水)

APAMI 2009 11月22日(日) ~ 24日(火)

4. 会 場

広島国際会議場

〒730-0811 広島市中区中島町1番5号 (平和記念公園内)

<http://www.pcf.city.hiroshima.jp/icch/>

ホテルサンルート広島

〒730-0051 広島市中区大手町 3-3-1

<http://www.sunroutehotel.jp/hiroshima/>

広島工業大学広島校舎

〒730-0811 広島市中区中島町 5-7

http://www.it-hiroshima.ac.jp/10guide/08_hiroshima.html

5. 開催計画の概要

1) CoMHI in Hiroshima 2009 共通テーマ:

『健康情報はみんなの財産

- セキュリティ, サービス, そしてそのシンフォニーが支える医療のたゆまぬ進歩 -』

“Health Information is the Global Resource

- Sustainable Step in Security, Service, and Symphony - “

第29回医療情報学連合大会 (第10回日本医療情報学会学術大会)

* 日本医療情報学会(1983年設立)の主要な学術大会の一つであり、医療情報に関心を持つ研究者及び実務担当者の学術交流の場として毎年秋に開催されている。

テーマ

『世界の保健医療情報学の開拓者としての使命

質、安全、効率、満足の向上にどのように貢献するか』

“Trailblazer as the Keystone of Global Health Informatics with

Optimum Contributions in Quality, Security and Satisfaction to the World”

IMIA WG4(SiHIS) 2009

* 1976年に設立され、同年に第一回学術集会在開催された。以来3年毎に学術集会在開催されて、日本開催は1997年以来2回目である。

テーマ

『健康情報の信頼性

患者安全のためのセキュリティとシステム管理とは ? 』

“Trustworthiness of health information

- Issues in Security and Systems Management for Patient Safety”

APAMI 2009

* 1993年に設立され、翌年第一回学術集会在開催された。以来3年毎に学術集会在開催されて、今回が日本初の開催となる。

* テーマ

『診療情報は何のために』

“What are the Medical Records for?”

2) 学術大会プログラム概要

6頁参照

3) 大会ホームページ

<http://home.hiroshima-u.ac.jp/~humind1/comhi2009/>

4) 参加予定人数

約 3,000名

5)参加対象者

病院、診療所、介護老人保健施設、福祉介護施設、健康増進施設、保険薬局等の保健医療福祉介護専門職、経営者、管理者、大学・研究所、医療関連企業における研究者・情報専門職、行政組織機関の情報部門担当者、医療情報専門職等、および一般市民

6)参加予定国(国・地域名):

イギリス、ベルギー、フィンランド、イタリア、フランス、ドイツ、スウェーデン、スイス、オランダ、ギリシャ、アメリカ、カナダ、オーストラリア、ニュージーランド、中国、韓国、台湾、フィリピン、マレーシア、インド、インドネシア 他

6. 収支予算案 : 7頁参照

7. 大会推進事務局

〒734-8551 広島市南区霞1-2-3

広島大学病院 医療情報部内

CoMHI in Hiroshima 2009 推進事務局

TEL:082-257-5082 FAX:082-257-5081

E-mail: comhi09@hiroshima-u.ac.jp

運営組織

運営委員会

石川 澄 (委員長・CoMHI2009 大会長)	(JAMI 理事、広島大学)
井上 裕二 (内部監査役)	(JAMI 評議員、山口大学)
太田 吉夫 (JCMI 実行委員会 Chair)	(JAMI 評議員、岡山大学)
岡田 美保子 (人材育成プログラム Co-chair)	(JAMI 理事、川崎医療福祉大学)
奥原 義保 (IMIA-WG4 実行委員会 Chair)	(JAMI 評議員、高知大学)
木村 通男 (APAMI2009 大会長)	(JAMI 理事、浜松医科大学)
鈴木 淳夫 (財務担当)	(JAMI 理事、富士通株式会社)
武田 裕 (IMIA-BM/GA 担当)	(JAMI 理事、大阪大学)
高林 克日己 (IMIA-BM/GA 担当)	(JAMI 理事、千葉大学)
豊田 建 (APAMI 実行委員会 Chair)	(JAMI 理事、株式会社 HCI)
内藤 道夫 (人材育成プログラム Co-chair)	(JAMI 評議員、藤田保健衛生大学)
中島 直樹 (APAMI プログラム委員会 Co-chair)	(JAMI 理事、九州大学)
松村 泰志 (JCMI プログラム委員会 Chair)	(JAMI 評議員、大阪大学)
宮本 正喜 (総務担当)	(JAMI 理事、兵庫医科大学)
美代 賢吾 (広報担当)	(JAMI 幹事、東京大学)
山本 皓二 (IMIA-WG4 プログラム委員会 Co-chair)	(JAMI 理事、三重大学)
山本 隆一 (JAMI-BM/GA 担当)	(JAMI 理事長、東京大学)

国際組織委員会

保健医療情報学に関する国際共同会議広島・大会長

石川 澄 (第 29 回医療情報学連合大会、IMIA-WG4 (SiHIS) 2009 大会長) (広島大学)

木村 通男 (APAMI2009 大会長) (浜松医科大学)

国際医療情報学連盟会長

Reinhold HAUX (Tech. Univ. Braunschweig, Germany)

国際医療情報学連盟 WG4 会長

François-André ALLAERT (Univ. of Liege, France)

アジア太平洋医療情報学会会長

李 友専 (陽明大学、台湾)

日本医療情報学会会長

山本 隆一 (東京大学)

Bernd BLOBEL (Fraunhofer Institute, Germany)

Marcello BRACALE (Univ. of Napoli, Italy)

Peter CROLL (Southern Cross Univ., Australia)

Alastair DONALDSON (NHS, UK)

Nick GAUNT (NHS Institute, UK)

Dimitris GRITZALIS	(Athen Univ. of Economics & Business, Greece)
Terry J. HANNAN	(Launceston General Hospital, Australia)
Steven A. HUESING	(Healthcare Information Management & Communications Canada, Canada)
Elke-Henner W. KLUGE	(Victoria Univ., Canada)
Johen R. MOEHR	(Emeritus of Victoria Univ., Canada)
Ragnar NORDBERG	(IMP Research & Development, Sweden)
朴 賢愛 (APAMI プログラム委員会 Co-chair)	(ソウル国立大学、韓国)
Vimla PATEL	(Arizona State Univ., USA)
Ruotsalainen PEKKA	(National Institute for Health and Welfare, Finland)
Francesco PINCIROLI	(Politecnico di Milano, Italy)
Catherine QUANTIN	(Univ. de Bourgogne, France)
Francis ROGER-FRANCE	(Emeritus of Univ. Catholique de Louvain, Belgium)
Johanna WESTBROOK	(Univ. of Sydney, Australia)

顧問

Albert R. BAKKER	(Past President of IMIA-WG4 (SiHIS), Addabit BV, Netherlands)
Barry BARBER	(Past President of IMIA-WG4 (SiHIS), EFMI Honorary Fellow, UK)
井上 通敏	(国立病院機構大阪医療センター(名誉院長))
岡島 光治	(藤田保健衛生大学(名誉教授))
開原 成允	(国際医療福祉大学副学長)
里村 洋一	(千葉大学(名誉教授))
高橋 隆	(京都医療科学大学学長)

(大会長補佐役)

井上 美則 (国際会議運営)	(LLI井上語学研究所代表)
-----------------------	----------------

大会事務局

岩田 則和 (総務担当)	(広島大学)
田中 武志 (広報担当)	(広島大学)
津久間 秀彦 (プログラム担当)	(広島大学)
馬場 由香 (総務担当)	(広島大学)
森本 徳明 (財務担当)	(広島大学)

学術大会プログラム概要

1. 学術企画セッション 35 題程度

医療情報学、セキュリティ・患者情報管理、医療情報システム、救急・災害医療、人材育成、などに関する、全35題程度の学術企画セッションを企画中。

2. 市民公開プログラム(11月23日(月・祝)午後)

患者と医療者との信頼の礎 - 地域連携ケアカンファレンスのシナリオ - (仮題)

患者が生活の場で、自分に合った医療を受けることができるために、患者と医療専門職の良好なコミュニケーションを築き、チーム医療が円滑に進むための方策とは何か？
チームケアカンファレンスを実況見分する。

情報通信技術を活用した情報の提供と、安全性の確保はどうあるべきか？

一般市民と医療専門職、及び世界の医療情報専門家が、生活文化・社会背景の違いを超えて近未来の姿を、場内を交えて掘り下げる。

3. 一般学術演題

JCMI: 口演発表 220 題、ポスターセッション 120 題、ハイパーデモ 10 題

APAMI: 口演発表 60 題、ポスターセッション 20 題

4. チュートリアル 6 件程度

5. 協賛企画サイト 40 ブース程度

6. 協賛企画サイト成果発表 20 題程度

7. スポンサー・セッション 10 件程度

ランチョンセミナー、イブニングセミナー等

※大会ホームページにて逐次プログラムを更新しますのでご参照ください

後援・協賛団体

平成 20 年 11 月 21 日現在

広島県
 広島市
 社団法人 広島県医師会
 社団法人 広島市医師会
 財団法人 広島観光コンベンションビューロー

独立行政法人 日本万国博覧会記念機構
 財団法人 医療情報システム開発センター(MEDIS-DC)
 財団法人 関西情報・産業活性化センター(KIIS)
 保健医療福祉情報システム工業会(JAHIS)

他（依頼中を含む）

収支予算案

収入の部：	予算額(円)
参加登録費	28,000,000
懇親会費	1,400,000
論文冊子	2,000,000
共催事業収入	2,000,000
企業展示出展料(ホスピタリティールーム含む)	13,200,000
共催セミナー・セッション	3,000,000
広告掲載費	7,100,000
プログラム抄録集(3,740,000)	
新聞広告・ポスター等(630,000)	
参加登録証(630,000)	
ネームストラップ(420,000)	
会場案内看板(420,000)	
コンgresバッグ(840,000)	
ホームページ(420,000)	
協賛金(寄付金)	1,000,000
助成金	5,000,000
合計	62,700,000

支出の部：	予算額(円)
会場借上費	10,200,000
会場付帯設備・備品費	4,000,000
懇親会費	2,900,000
講師費(宿泊交通費含む)	2,000,000
運営費(展示設営費含む)	22,500,000
事務局経費(人件費含む)	8,600,000
印刷・制作関連費	12,500,000
プログラム抄録集・論文冊子(8,000,000)	
参加登録証(800,000)	
ネームストラップ(600,000)	
コンgresバッグ(900,000)	
会場案内看板(500,000)	
ホームページ作成関連費(900,000)	
新聞広告・ポスター等(800,000)	
合計	62,700,000

募集要項

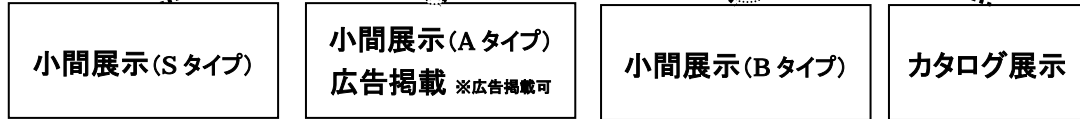
募集要項一覧

企業展示

※12 頁参照

セット商品として割安

ベンチャー企業などに最適



小間展示(Sタイプ)

☞大型出展社用として
1㎡ 31,500円(24㎡以上)

小間展示(Aタイプ)
広告掲載 ※広告掲載可

☞小間展示に広告掲載が付帯
1小間 189,000円

小間展示(Bタイプ)

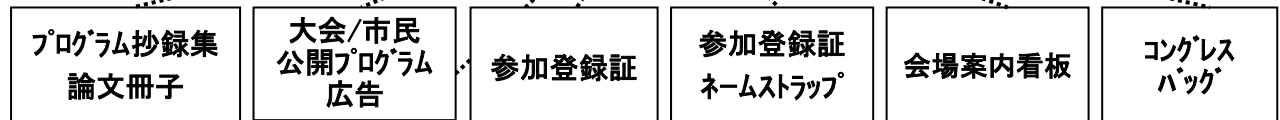
☞安価で出展可能
1小間 84,000円

カタログ展示

☞最安価で参加可
1棚 52,500円

広告掲載

※14 頁参照



プログラム抄録集
論文冊子

1頁(モノクロ) 157,500円
1頁(カラー) 262,500円
1/2頁(モノクロ) 105,000円

大会/市民
公開プログラム
広告

315,000円

参加登録証

210,000円

参加登録証
ネームストラップ

210,000円

会場案内看板

210,000円

コンgres
バッグ

210,000円

大会ホームページ
バナー

CoMHIトップ 315,000円 ☞国内外関係者にアピール
JCMIトップ 210,000円 ☞国内関係者にアピール

※18 頁参照

ホスピタリティールーム

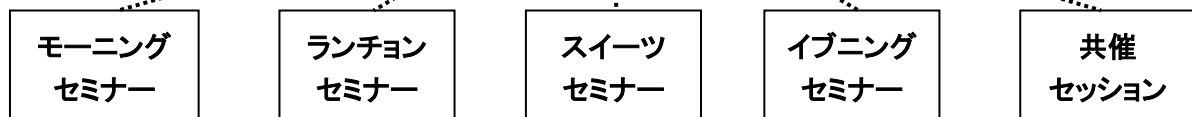
1部屋 525,000円

※19 頁参照

寄付金

共催セミナー・共催セッション

※16 頁参照



モーニング
セミナー

ランチョン
セミナー

スイーツ
セミナー

イブニング
セミナー

共催
セッション

【共催費】 ※モーニング/ランチョン/スイーツ/イブニング

120名規模 315,000円
180名規模 336,000円
260名規模 420,000円

※大会と要相談

【ご注意】 寄付金に関するお申込・お問い合わせ先は大会事務局、その他の項目に関するお申込・お問い合わせは株式会社メディセオ・パルタックホールディングスにまでご連絡ください。

企業展示／カタログ展示

展示には、通常のブース(小間)仕様である『小間展示』と会社案内・製品カタログなどを掲示する『カタログ展示』の2種類があります。

小間展示には2種類のタイプ(Aタイプ・Bタイプ)を用意しました。

“Aタイプ”は29thJCMI大会プログラム・抄録集、論文冊子への広告掲載(1/2頁モノクロ)が付帯する特典付、“Bタイプ”はベンチャー企業などにも出展していただきやすい安価なタイプです。

■ 企業展示概要

【開催時間】	平成21年11月22日(日)	9時～18時
(予定)	平成21年11月23日(月・祝)	9時～18時
	平成21年11月24日(火)	9時～16時

※大会プログラムにより若干の時間変更する場合があります。

【展示会場】 広島国際会議場 地下2階 国際会議ホール“ヒマワリ”およびロビー

※展示会場の配置は、大会事務局で決定します。

【Sタイプ】スペース渡し 24㎡以上のスペース 1㎡につき 31,500円(うち税1,500円)

スペースのみの提供で基本設備は一切ございません。ご要望に応じたレンタル品(有料)はご用意いたします。
※スペースの一边が他社小間と隣接する場合がございます。

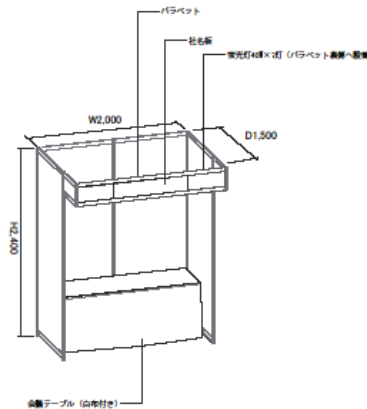
【Aタイプ】システムパネル仕様 1小間(幅2m×奥行1.5m×高さ2.5m) 189,000円(うち税9,000円)

側壁(間仕切り/1,000mm)および後壁(システムパネル)に社名板、パラペット裏に蛍光灯、展示机1台(幅1,800mm:白布付き)、コンセント口1個(500Wまで)が付きま。

500W以上の電気供給および追加電気備品、電話回線については別途費用負担となります。

※複数小間ご利用の場合は、複列および単列のご希望を申込書にご記入ください。

<イメージ図>



【Bタイプ】システムパネル仕様 1小間(幅1m×奥行0.6m×高さ2.5m) 84,000円(うち税4,000円)

後壁(システムパネル)に社名板、蛍光灯、展示机1台(幅1,800mm:白布付き)、コンセント口1個(500Wまで)が付きま。

500W以上の電気供給および追加電気備品、電話回線については別途費用負担となります。

■ カタログ展示概要

会社案内(プロフィール)・製品カタログなどを会場内に設置するカタログ展示コーナーにて掲示・配布するものです。

掲示棚は1段幅1mですので、A4サイズで4枚縦置きできるスペースを有しています。

なお、事前に会場までこれらのカタログを郵送していただき、棚への掲示・補充は大会事務局で行いますので、会期中に貴社スタッフが会場にお越しにならなくとも、貴社製品情報等を多くの来場者に提供することが可能です。

※展示会場内入口を予定しております。また、掲示(設置)方法は、下図のようなシステムブースを用意いたします。

カタログ展示募集金額 棚1段スペース(A4サイズ4枚)につき 52,500円(うち税2,500円)

<イメージ図>



☞ お申し込み方法

別紙「企業展示申込書」もしくは「カタログ展示申込書」に必要事項を記載の上、下記まで郵送もしくはFAXでお申し込みください。申込受付を確認後、請求書をお送りいたしますので、指定日迄に指定口座へお振込み下さい。

申込み期限は平成21年9月末日といたしますが、スペースに限りがございますので満杯になり次第締め切らせていただきます。

なお、出展申込書を受理した旨を必ずご担当者に連絡いたしますので、申込書送付後1週間経っても連絡がない場合はお問い合わせください。

☞ 出展お申し込みの取消または内容変更

出展申込みの取消は原則として認めませんが、やむ無く出展の取消や内容変更を行う時は、その理由を明記した文章を提出して了承を得てください。

なお、出展社の都合による申込み取消の場合は、以下のキャンセル料を申し受けます。

平成21年9月末日まで50%、10月1日以降100%

☞ お申し込み先・お問合せ先

〒104-8461 東京都中央区八重洲2-7-15

株式会社メディセオ・パルタックホールディングス 営業戦略部 学会支援G

第29回医療情報学連合大会(CoMHI 2009) 企業展示担当 担当者:小林、渡辺

TEL:03-3517-5519 FAX:03-3517-5516

E-mail:003854kobayashi@mediceo-gp.com

広告掲載

広告掲載の各仕様ならびに条件は下記の通りとなっております。お申し込み期日と版下送付期日が各々異なっておりますのでご注意ください。なお、お申し込みは申込書に必要事項をご記入の上、下記申込先まで郵送もしくは FAX にてご送付ください。

■ 29thJCMI 大会プログラム・抄録集および論文冊子への掲載

B5 版	1 ページ	モノクロ印刷： 157,500 円 (うち税 7,500 円)	募集件数：6 社
		カラー印刷： 262,500 円 (うち税 12,500 円)	募集件数：4 社
B5 版	1/2 ページ	モノクロ印刷： 105,000 円 (うち税 5,000 円)	募集件数：10 社

※29thJCMI 大会プログラム抄録集：大会プログラム・抄録掲載(開催日配布、作成部数：3,000 部)

※29thJCMI 論文冊子：論文掲載(開催後配布、作成部数：500 部)

なお、B5 版見開き 2 ページ印刷にも対応しております。ご希望者はその旨「ご要望欄」にご記入願います。また、表 2(表紙裏)・表 3(裏表紙内)・表 4(裏表紙外)への広告掲載は、掲載料も含め個別対応とさせていただきます。お申し込み状況により調整の上、ご相談させていただきます。モノクロ・カラー印刷ともに、完全版下でお願いいたします。(写真原稿につきましては、オリジナル写真は避け、デュープした写真でお願いします。) なお、データ入稿も受付しております。データ入稿される方は、追って作成ソフト等を確認させていただきます。

■ 各種印刷制作物

大会で使用する下記各種印刷物に貴社広告(会社名)を掲載いたします。

1. 大会/市民公開プログラムポスター : 315,000 円 (うち税 15,000 円)

大会および市民公開プログラム告知ポスター。ポスター下部に貴社名記載。募集件数：2 社

2. 参加登録証 規格(事前・当日参加証、カラー) : 210,000 円 (うち税 10,000 円)

参加登録証下部に貴社ロゴ記載。募集件数：3 社

3. 参加登録証ネームストラップ 規格(3,000 本) : 210,000 円 (うち税 10,000 円)

参加登録証ネームストラップに貴社ロゴ記載。募集件数：2 社

4. 会場案内(看板) 規格(会場案内・誘導看板：50 枚程度) : 210,000 円 (うち税 10,000 円)

※開催期間中の会場内に配置される案内図や誘導看板に貴社名記載。募集件数：2 社

5. コングレスバッグ 規格(3,000 枚程度) : 210,000 円 (うち税 10,000 円)

※大会事務局指定のコンgresバッグに貴社ロゴおよび大会ロゴ記載。募集件数：4 社

※複数社応募の場合のレイアウトは大会事務局で決定。

■ 大会ホームページバナー広告

CoMHIトップページおよび29thJCMIトップページに貴社広告(会社名)バナーを掲載いたします。そこから、貴社ホームページにリンクするなど各種インフォメーションをご提供ください。

CoMHIトップページ&29thJCMIトップページの両方に掲載: 315,000円 (うち税15,000円)

29thJCMIトップページに掲載: 210,000円 (うち税10,000円)

※申込後、逐次データ入手後バナー掲載いたします。サイズなど詳細については、申込後に連絡いたします。

※募集件数:いずれも2社

👉 お申し込み期日

大会プログラム・抄録集、論文集	: 平成21年 9月30日(水)
大会ポスター	: 平成21年 7月31日(金)
参加登録証	: 平成21年 10月15日(木)
ネームストラップ	: 平成21年 10月15日(木)
会場案内看板	: 平成21年 10月15日(木)
コンgresバッグ	: 平成21年 10月15日(木)
大会ホームページバナー広告	: 平成21年 7月31日(金)

👉 版下/データ送付期日

大会プログラム・抄録集、論文集	: 平成21年 10月15日(木)
大会ポスター	: 平成21年 8月15日(土)
参加登録証	: 平成21年 10月15日(木)
ネームストラップ	: 平成21年 10月15日(木)
会場案内看板	: 平成21年 10月15日(木)
コンgresバッグ	: 平成21年 10月15日(木)
バナー広告	: 申込後、逐次

👉 お申込み先・版下送付先・お問合わせ先

〒104-8461 東京都中央区八重洲 2-7-15
株式会社メディセオ・パルタックホールディングス 営業戦略部 学会支援 G
第29回医療情報学連合大会(CoMHI 2009) 広告担当 担当者:小林、渡辺
TEL:03-3517-5519 FAX:03-3517-5516
E-mail:003854kobayashi@mediceo-gp.com

版下はお返しいたします。

データ入稿先は、直接印刷会社にデータ送信していただきますので、追ってご連絡いたします。

👉 お支払いについて

「広告掲載申込書」の申込受付を確認後、請求書をお送りいたしますので、指定日迄に指定口座へお振込みください。なお、銀行発行の振込控をもって、当方の領収書に代えさせていただきます。申し訳ございませんが、振込手数料は貴社にてご負担願います。また、小切手等での受領はいたしかねます。

共催セミナー(モーニング・ランチョン・スイーツ・イブニング)

共催セッション

共催セミナー(モーニング・ランチョン・スイーツ・イブニング)と共催セッションは、下記の条件となっております。なお、お申し込みは申込書に必要事項にご記入の上、下記申込先まで郵送もしくは FAX にてご送付ください。

■ 共催セミナー(モーニング・ランチョン・スイーツ・イブニング)について

1. 開催日時・場所

大会期間中に「モーニングセミナー」「ランチョンセミナー」「スイーツセミナー」「イブニングセミナー」を、口演会場を使用して開催します。(注:セミナー時間はプログラムの都合で変更になる場合があります)

日程や場所につきましては、ご希望を伺いますがプログラム等との兼ね合いなどがございますので、追ってご相談いたします。

なお、複数企業との共同開催も可能です。また、講演会場仕様の会場備品(PC プロジェクター・手元あかり・レーザーポインタ)は下記募集(協賛)金額に含んでいます。

【開催日時】	モーニングセミナー	11月23日(月・祝)・24日(火)・25日(水)	7:45～8:45
	ランチョンセミナー	11月22日(日)・23日(月・祝)・24日(火)	12:15～13:30
	スイーツセミナー	11月22日(日)・23日(月・祝)・24日(火)	14:30～15:30
	イブニングセミナー	11月22日(日)・24日(火)	18:00～20:00

【開催場所】	120名規模	E会場(ラン1)、F会場(ラン2)
	180名規模	C会場(コスモス1)、D会場(コスモス2)
	260名規模	B会場(ダリア2)

会場割当は大会事務局で決定いたします。

人数は目安です。会場仕様によって多少の人数変更があります。

プログラム編成の都合で、会場・時間帯が変更になることもありますことご了承ください。

2. 募集金額

セミナーの種類に関係なく、

1セッションにつき、	120名規模	315,000円 (うち税15,000円)
	180名規模	336,000円 (うち税16,000円)
	260名規模	420,000円 (うち税20,000円)

ただし、参加者への弁当代や講師謝礼・控室での飲食等は上記金額には含まず、各社のご負担とさせていただきます。追って、オプションのご案内をいたします。

参加者への弁当代は、モーニング・スイーツセミナーは@1,000円、ランチョン・イブニングセミナーは@1,500円を予定しています。(原則席数分ご用意いただきます)

3. お申し込み期日

平成21年9月30日(水)

■ 共催セッションについて

1. 開催概要

大会期間中に大会との共催でセッション(プログラム)を共同企画するものです。

時間枠・会場規模や共催費については、プログラムの都合上調整が必要となりますので、大会事務局と相談させていただきます。

テーマについては企業様から応募いただくことも可能ですので奮ってご参画ください。また、複数企業様との共同セッションも可能です。

テーマキーワード例: HIS(病院情報システム)、RIS(放射線科情報システム)、PACS(医用画像保管管理システム)、
地域連携、ユビキタスなど

また、セミナー聴講対象者を「若手技師向け」などのように設定して開催することも可能ですのでご相談ください。

2. お申し込み期日

平成 21 年 7 月 31 日(金)

☞ お申込み先・お問合せ先

〒104-8461 東京都中央区八重洲 2-7-15

株式会社メディセオ・パルタックホールディングス 営業戦略部 学会支援 G

第 29 回医療情報学連合大会(CoMHI 2009) 共催セミナー担当 担当者:小林、渡辺

TEL:03-3517-5519 FAX:03-3517-5516

E-mail:003854kobayashi@mediceo-gp.com

☞ お支払いについて

「共催セミナー・共催セッション申込書」の申込受付を確認後、スポンサーセミナー会場使用料として請求書をお送りいたしますので、指定日迄に指定口座へお振込みください。

なお、銀行発行の振込控をもって、当方の領収書に代えさせていただきます。申し訳ございませんが、振込手数料は貴社にてご負担願います。また、小切手等での受領はいたしかねます。

ホスピタリティールーム

ホスピタリティールームとは、会場内の会議室やスペースを利用して、各社が「口演(小セミナー)」「展示・面談・打合せ(例:インターネットカフェ等)」などの目的で開催期間中に使用出来る専用ルーム(スペース)です。

ホスピタリティールーム申込は、下記の条件となっております。なお、お申し込みは申込書に必要事項をご記入の上、下記申込先まで郵送もしくは FAX にてご送付ください。

■ 開催日時・場所

日 時: 大会会期中 (11月22日~24日) 最終日 16:00 まで(予定)

場 所: 地下1階・会議運営事務局 全6室(1部屋約69㎡)

■ 使用料金

1部屋につき 525,000円 (うち税25,000円)

■ 仕様

部屋のみを提供するもので、付帯する設備・備品は“会議机”“椅子”“ポスター掲示用パネル”のみです。

下記項目については、別途費用がかかります。

- ・ 会議室内の許容電源容量を超える場合の幹線工事費および電気使用料
- ・ LAN 回線
- ・ 延長コード、コンセントタップ
- ・ 各種リース品(コーヒーサーバー、冷蔵庫、システム台、休憩セット等)

☞ お申し込み期日

平成21年7月31日(金)

☞ お申し込み先・お問合せ先

〒104-8461 東京都中央区八重洲 2-7-15

株式会社メディセオ・パルタックホールディングス 営業戦略部 学会支援 G

第29回医療情報学連合大会(CoMHI 2009) ホスピタリティールーム担当 担当者:小林、渡辺

TEL:03-3517-5519 FAX:03-3517-5516

E-mail:003854kobayashi@mediceo-gp.com

☞ お支払いについて

「ホスピタリティールーム申込書」の申込受付を確認後、会場使用料として請求書をお送りいたしますので、指定日迄に指定口座へお振込みください。

なお、銀行発行の振込控をもって、当方の領収書に代えさせていただきます。申し訳ございませんが、振込手数料は貴社にてご負担願います。また、小切手等での受領はいたしかねます。

寄付金

1. 募金の名称

「CoMHI in Hiroshima 2009」

2. 募金の目的

CoMHI in Hiroshima 2009 開催（市民公開プログラム含む）

3. 募金目標金額

1,000,000 円

4. 募金期間

平成 21 年 11 月 20 日(金)まで

5. 寄付金の使途

CoMHI in Hiroshima 2009 開催(市民公開プログラムも含む)のための準備および運営費用とする。

6. 寄付金申し込み先・お問合せ先

29 頁の申込み用紙に必要事項をご記入の上、下記まで郵送もしくは FAX でお申し込み下さい。

【申込先】

〒734-8551 広島市南区霞 1-2-3
広島大学病院 医療情報部
CoMHI in Hiroshima 2009 推進事務局
(担当:馬場 由香)
FAX:082-257-5081
E-mail:comhi09@hiroshima-u.ac.jp

7. 寄付金振込方法

下記口座にお振込み下さい。

【振込先】

口座名 : CoMHI 2009 大会長 石川 澄 (コムハイ ニセンキユウ イシカワ キヨム)
銀行名 : 東京三菱UFJ銀行 (銀行コード 0005)
支店名 : 広島中央支店 (店番 603)
口座番号 : 普通 0010663

申 込 書

申し込み先:〒104-8461 東京都中央区八重洲 2-7-15
 株式会社メディセオ・パルタックホールディングス 営業戦略部 学会支援 G
 第 29 回医療情報学連合大会(CoMHI 2009) 企業展示担当 担当者:小林、渡辺
 TEL: 03-3517-5519 FAX: 03-3517-5516

第 29 回医療情報学連合大会 (CoMHI in Hiroshima 2009)

企業展示出展申込書

申込日 平成 21 年 月 日

会社名 団体名	フリガナ	
	印	
住所	〒	
実務 担当者	所属部署	氏名
	役職	
担当者	TEL	FAX
	E-mail	

住所欄には、実務ご担当者の住所をご記入ください
 ※ご記入いただいた個人情報内容につきましては、本会の連絡ならびに各種学会のご案内以外には使用いたしません。
 申込内容 ※該当タイプに☑印を記入(広告掲載 1/2 頁希望も含む)し、希望スペース(小間)数をご記入ください。

- S タイプ (スペース渡し: 24 m²以上) _____ m²
 - A タイプ (間口 2m×奥行 1.5m×高さ 2.5m) _____ 小間、 広告掲載 1/2 頁付記希望
 - B タイプ (間口 1×奥行 0.6m×高さ 2.5m) _____ 小間、
- ※A タイプで 4 小間以上をご希望の方は、複列もしくは単列のご希望をご記入ください。

複列(偶数数)

--	--	--	--

 単列

--	--	--	--

◆展示内容(予定) ※該当する項目欄に☑印を記入し、出展品についてご記入ください

- 1. 病院情報システム..... 病院情報システム、オーダーエントリーシステム、医事会計システム、病院経営管理など
- 2. 診療所システム..... 小規模病院・診療所システムなど
- 3. 看護情報システム..... 看護支援業務システム、看護管理システム、看護過程システムなど
- 4. 薬剤情報システム..... 薬剤業務支援、処方・注射オーダー、服薬指導・薬歴管理、医薬品管理など
- 5. 電子カルテシステム... 電子カルテ、医療・診断支援システムなど
- 6. 画像診断システム..... 画像ファイリングと配信、医用画像処理・解析、バーチャルリアリティなど
- 7. 検査情報システム..... 検査業務支援システム、自動分析機器など
- 8. インフラシステム..... 通信・ネットワーク、セキュリティシステムなど
- 9. 広域医療、介護・福祉... 地域医療、在宅ケア、遠隔医療、介護・福祉情報、介護保険情報など
- 10. 情報教育..... 医療情報学、看護情報学、マルチメディア、電子教科書、電子ジャーナルなど
- 11. その他..... ()

出展品を具体的にご記入ください

事務局欄	受付日	受付番号	備考
------	-----	------	----

FAX: 03-3517-5516

申込期限:平成 21 年 9 月 30 日

申し込み先:〒104-8461 東京都中央区八重洲 2-7-15

株式会社メディセオ・パルタックホールディングス 営業戦略部 学会支援 G

第 29 回医療情報学連合大会 (CoMHI 2009) 企業展示担当 担当者:小林、渡辺

TEL: 03-3517-5519 FAX: 03-3517-5516

第 29 回医療情報学連合大会 (CoMHI in Hiroshima 2009)

カタログ展示出展申込書

申込日 平成 21 年 月 日

会社名 団体名	フリガナ	
	印	
住所	〒	
実務 担当者	所属部署	氏名
	役職	
	TEL	FAX
	E-mail	

住所欄には、実務ご担当者の住所をご記入ください
※ご記入いただいた個人情報の内容につきましては、本会の連絡ならびに各種学会のご案内以外には使用いたしません。

申込内容

_____ 棚

◆カタログ展示内容(予定)

※該当する項目欄に☑印を記入してください。製品カタログの場合はそのカテゴリーもご記入してください。

1. 会社プロフィール
2. 製品カタログ
- | | |
|---------------------------------------|---------------------------------------|
| <input type="checkbox"/> 病院・診療所情報システム | <input type="checkbox"/> 検査情報システム |
| <input type="checkbox"/> 看護・薬剤情報システム | <input type="checkbox"/> インフラシステム |
| <input type="checkbox"/> 電子カルテシステム | <input type="checkbox"/> 広域医療、介護・福祉関連 |
| <input type="checkbox"/> 画像診断システム | <input type="checkbox"/> 情報教育関連 |
| <input type="checkbox"/> その他() | |

事務局欄	受付日	受付番号	備考
------	-----	------	----

FAX: 03-3517-5516

申し込み先: 〒104-8461 東京都中央区八重洲 2-7-15
株式会社メディセオ・パルタックホールディングス 営業戦略部 学会支援 G
第 29 回医療情報学連合大会 (CoMHI 2009) 広告担当 担当者: 小林、渡辺
TEL: 03-3517-5519 FAX: 03-3517-5516

第 29 回医療情報学連合大会 (CoMHI in Hiroshima 2009)

広告掲載申込書

申込日 平成 21 年 月 日

会社名 団体名	フリガナ	
	印	
住所	〒	
実務 担当者	所属部署	氏名
	役職	
	TEL	FAX
	E-mail	

住所欄には、実務ご担当者の住所をご記入ください
※ご記入いただいた個人情報の内容につきましては、本会の連絡ならびに各種学会のご案内以外には使用いたしません。

- ◆お申込内容 ※該当する項目欄に☑印をご記入ください。(複数記入可)
※大会プログラム・抄録集、論文集広告掲載の場合は、入稿方法欄にも必ずご記入ください。

1. 大会プログラム・抄録集 B5 版 モノクロ 1ページ
 ／論文冊子 B5 版 カラー 1ページ
 B5 版 モノクロ 1/2 ページ
 その他(表 2、表 3、表 4、見開き 2 頁等)

【入稿方法】 版下・原稿 データ

2. 各種印刷制作物 大会ポスター
 参加登録証
 ネームストラップ
 会場案内看板
 コングレスバッグ

3. バナー広告 大会ホームページバナー

ご要望等

--

事務局欄	受付日	受付番号	備考
------	-----	------	----

FAX: 03-3517-5516

申込期限:平成 21 年 9 月 30 日

申し込み先:〒104-8461 東京都中央区八重洲 2-7-15

株式会社メディセオ・パルタックホールディングス 営業戦略部 学会支援 G

第 29 回医療情報学連合大会 (CoMHI 2009) 共催セミナー担当 担当者:小林、渡辺

TEL: 03-3517-5519 FAX: 03-3517-5516

第 29 回医療情報学連合大会 (CoMHI in Hiroshima 2009)

共催セミナー・共催セッション申込書

申込日 平成 21 年 月 日

会社名 団体名	フリガナ	
	印	
住所	〒	
実務 担当者	所属部署	氏名
	役職	
TEL	FAX	
	E-mail	

住所欄には、実務ご担当者の住所をご記入ください
※ご記入いただいた個人情報の内容につきましては、本会の連絡ならびに各種学会のご案内以外には使用いたしません。

- ◆申込内容 ※該当セミナー欄に☑印をし、かっこ内の希望日時・場所をご記入ください。プログラム等の兼ね合いで ご相談させていただくことがございます。
※複数のセッション希望もお受けします。

【共催セミナー】

共催セミナー: モーニングセミナー ランチョンセミナー
 スイーツセミナー イブニングセミナー

希望日時: 11 月 22 日(日) 11 月 23 日(月・祝) 11 月 24 日(火)
 11 月 25 日(水)

希望規模: 120 名 180 名 260 名

【共催セッション】

共催セッション

ご要望 (テーマ・日時・時間枠など)

--	--	--	--

事務局欄	受付日	受付番号	備考
------	-----	------	----

FAX: 03-3517-5516

申込期限:平成 21 年 7 月 31 日

申し込み先:〒104-8461 東京都中央区八重洲 2-7-15

株式会社メディセオ・パルタックホールディングス 営業戦略部 学会支援 G

第 29 回医療情報学連合大会 (CoMHI 2009)ホスピタリティールーム担当 担当者:小林、渡辺

TEL: 03-3517-5519 FAX: 03-3517-5516

第 29 回医療情報学連合大会 (CoMHI in Hiroshima 2009)

ホスピタリティールーム申込書

申込日 平成 21 年 月 日

会社名 団体名	フリガナ	
	印	
住 所	〒	
実務 担当者	所属部署	氏名
	役職	
	TEL	FAX
	E-mail	

住所欄には、実務ご担当者の住所をご記入ください
※ご記入いただいた個人情報の内容につきましては、本会の連絡ならびに各種学会のご案内以外には使用いたしません。

◆申込内容 ※利用部屋数をご記入ください

_____ 部屋

使用方法(案) ※案でも結構ですので、必ずご記入ください。

--

ご要望

--

事務局欄	受付日	受付番号	備考
------	-----	------	----

FAX:082-257-5081

申込期限:平成 21 年 11 月 20 日

申し込み先:〒734-8551 広島市南区霞 1-2-3
広島大学病院 医療情報部内
CoMHI in Hiroshima 2009 推進事務局
FAX:082-257-5081 E-mail:comhi09@hiroshima-u.ac.jp

CoMHI in Hiroshima 2009 寄付金申込書

CoMHI in Hiroshima 2009

大会長 石川 澄 殿

申込日 平成 21 年 月 日

会社名 団体名	フリガナ	
	印	
住所	〒	
実務 担当者	所属部署	氏名
	役職	
	TEL	FAX
	E-mail	

住所欄には、実務ご担当者の住所をご記入ください
※ご記入いただいた個人情報の内容につきましては、本会の連絡ならびに各種学会のご案内以外には使用いたしません。

CoMHI in Hiroshima 2009 の趣意に賛同し、下記のとおり寄付いたします。

記

1. 寄付金額 金 _____ 円
2. 振込予定日 平成 21 年 月 日
3. 振込先 口座名: CoMHI 2009 大会長 石川 澄
(コムハイ ニセンキユウ イシカワ キヨム)
銀行名: 東京三菱 UFJ 銀行 (金融機関コード:0005)
支店名: 広島中央支店(店番:603)
口座番号: 普通 0010663

