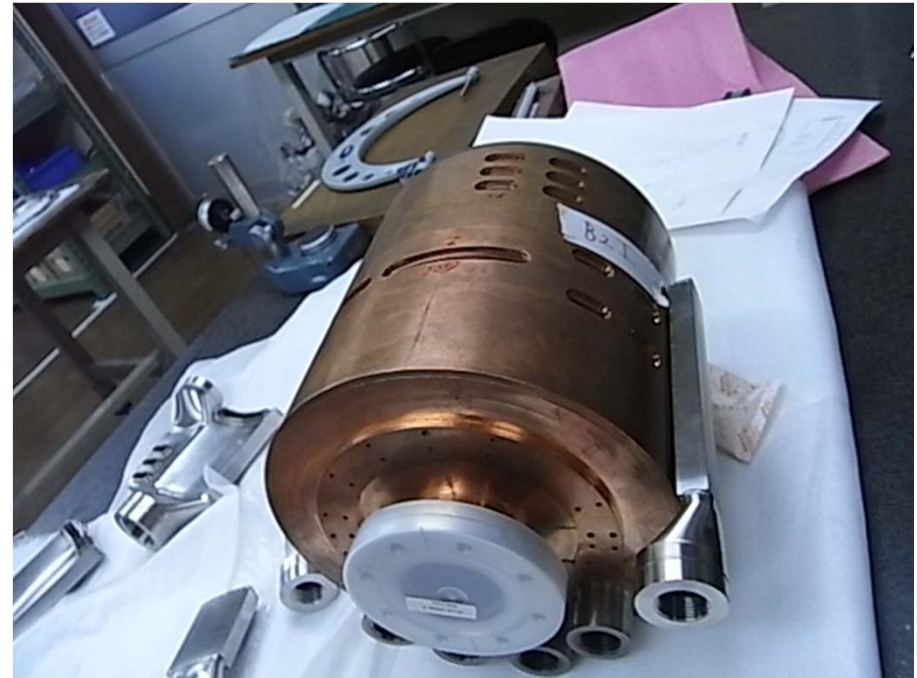
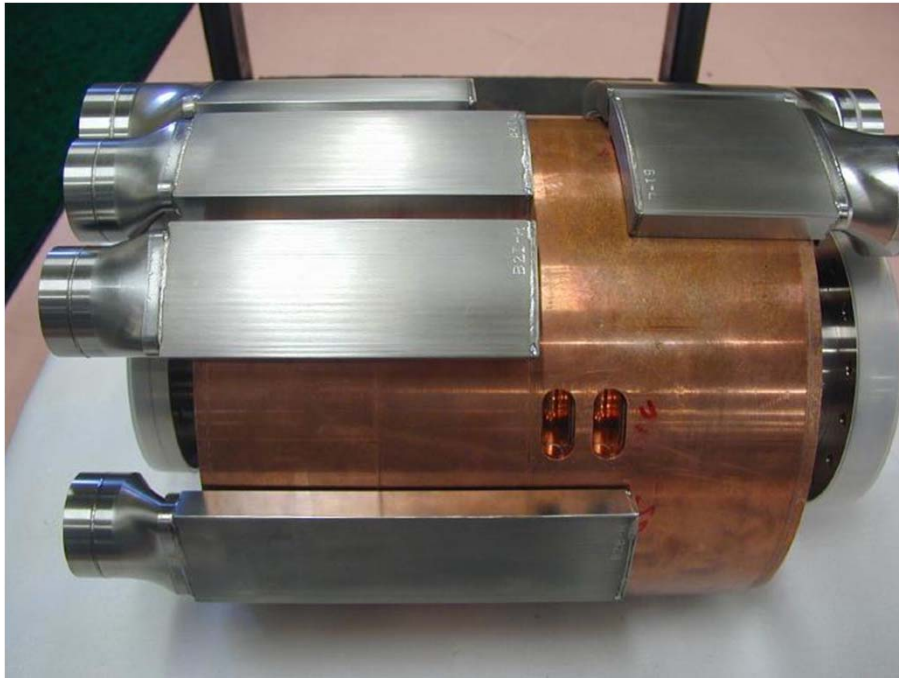


阪大L-band RF電子銃製作の現状

阪大産研 川瀬 啓悟

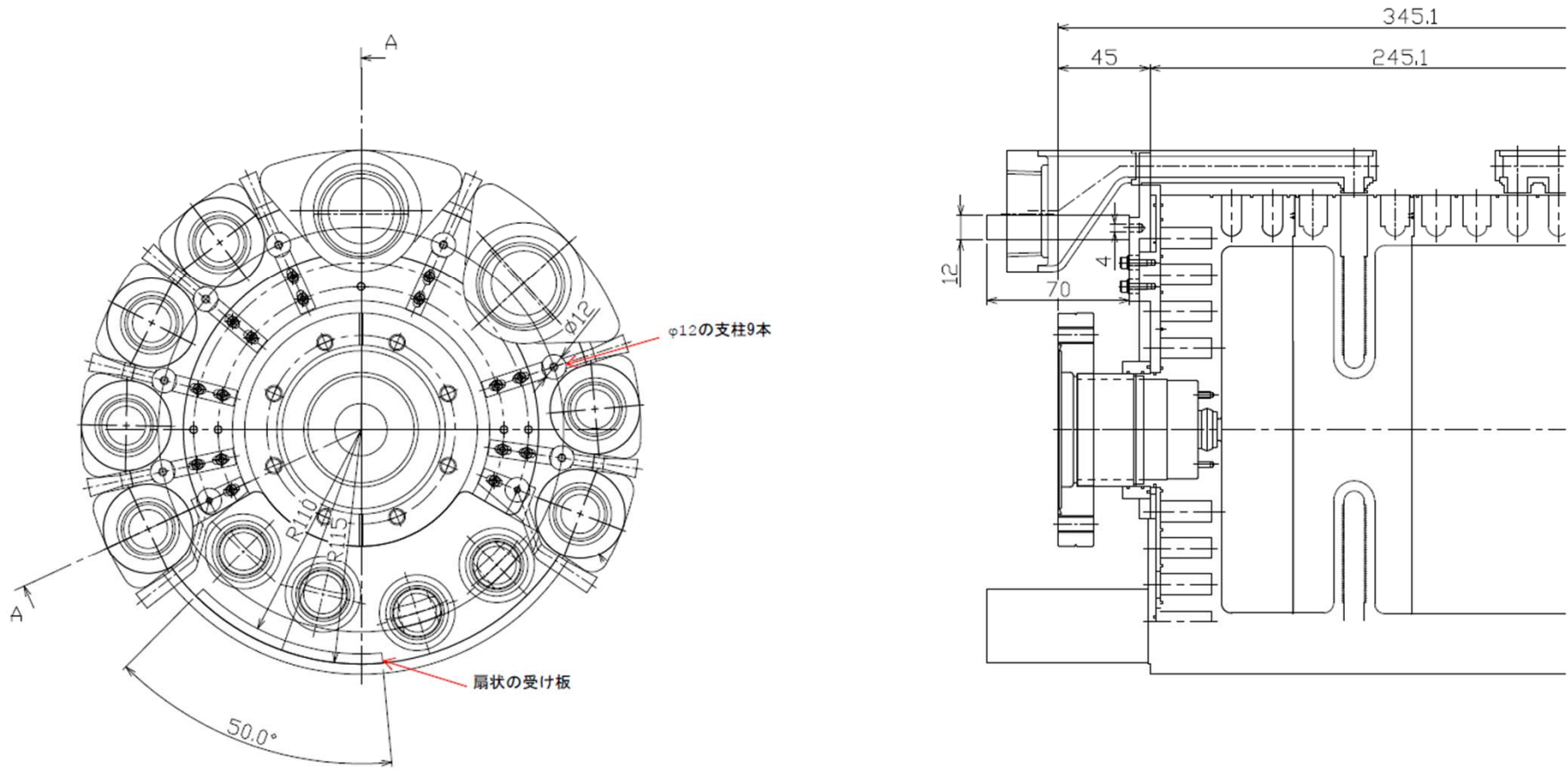
2011/12/20

冷却管口ウ付け準備



冷却管はめあい部の修正加工終了
口ウ付けへ移行

(写真は修正加工前)



空洞部分への荷重を回避するために、
肉厚部で支持するような治具を準備

年内口ウ付け完了予定